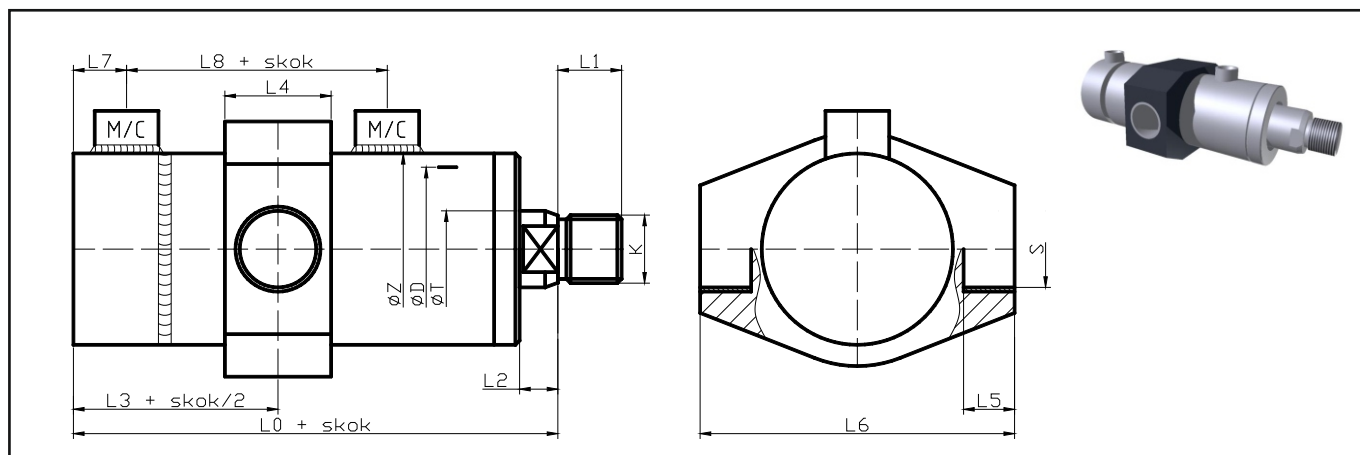


**BR CHT-O(..)Z** - zawiesie otworowe - gwint zewnętrzny



ØD	ØT	ØZ	S	L0	L1	L2	L3	L4	L5	L6	L7	L8	M [metr.]	C [cal.]	K
25	18	35	12	125	14	12	79	25	12	60	16	60	M14x1,5	G1/4"	M12x1,5
32	22	40	15	136,5	16	12	85	30	15	70	17	62,5	M14x1,5	G1/4"	M16x1,5
40	25	50	20	152	18	15	98	38	15	80	19	69	M16x1,5	G3/8"	M16x1,5
	28														
50	28	60	30	158	20	15	105	45	20	100	19	72	M16x1,5	G3/8"	M22x1,5
	32														
63	32	73	40	174	22	15	118	55	25	125	23	77,5	M22x1,5	G1/2"	M27x2
	36														
	40														
65	32	75	40	175	22	15	118	55	25	125	23	78,5	M22x1,5	G1/2"	M27x2
	36														
	40														
70	40	85	40	185	22	15	123	55	25	135	25	80	M22x1,5	G1/2"	M27x2
80	40	95	50	205	30	18	135	60	30	155	27	93	M27x2	G1/2"	M33x2
	45														
	50														
	55														
100	50	115	60	217	36	20	155	75	30	175	28	95	M33x2	G3/4"	M42x2
	55														
	60														
	70														
125	70	150	70	236	45	23	165	85	40	230	30	109	M33x2	G3/4"	M48x2
	80														
140	70	165	80	249	50	26	175	90	45	255	30	115	M33x2	G3/4"	M56x2
	80														
	90														
160	90	185	80	278	56	36	205	120	45	280	35	124	M33x2	G3/4"	M64x2
	100														
	110														
180	125	219	100	310	60	40	215	140	55	330	40	134	M33x2	G3/4"	M72x2

**Siłowniki o wymiarach innych niż podane w tabeli, wg ustaleń z klientem.**